

# MONTAGEHINWEISE

## MATRIX

Nachstehende Information kommt von zuverlässigen Informationsquellen. Sonogamma ist für die Korrektheit oder Vollständigkeit nicht haftbar.

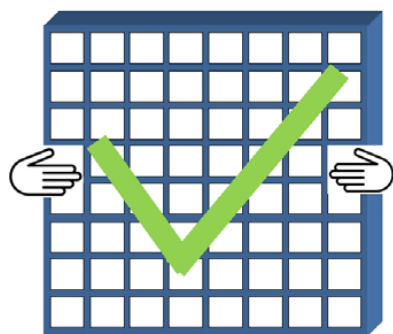
### LIEFERKONTROLLE

Die Paletten / Holzkisten werden immer nicht stapelbar transportiert. Falls Sie beim ausladen feststellen, daß die Paletten gestapelt sind, darf die Ware nicht akzeptiert werden. Durch eröffnen oder von Hand abladen der Paneele, akzeptieren Sie die Lieferung. Während des Transports entstanden Schaden muss sofort an Sonogamma gemeldet werden, mit Bilder und Erklärungen dokumentiert, und auf den Lieferschein vermerkt werden. Während des ausladen oder auspacken der Ware entstanden Schaden kann nicht übernommen werden.

### AUSPACKEN UND SORTIEREN

Die Diffusoren sollten auf eine Palette gelagert werden in einem trockenen Raum. Die Diffusoren müssen von Feuchtigkeit geschützt werden. Behandeln Sie die Paneele mit Sorgfalt. Legen Sie keine schwere Gegenstände auf die Paneele. Während auspacken und sortieren wird das tragen von Handschuhen empfohlen. Die Diffusoren sollten wenigstmöglich hantiert werden und erst direkt vor der Montage ausgepackt werden. Falls möglich sollten die Diffusoren mechanisch transportiert werden (nicht von Hand). Die Matrix Diffusoren aus Gips sind per Paar in Schaumstoff eingepackt. Sie haben ringsum einen verstärkten Rand. Beim festhalten nur beim Rand anfassen.

Holz und Gips sind Naturprodukte und können farblich etwas variieren, auch bei farblackierten Elementen. Die Oberflächenausbildung ergibt einen anderen Farbeindruck als bei glatten Paneelen. Es wird empfohlen die Elemente vor Montage zu sortieren.



## SCHNEIDEN

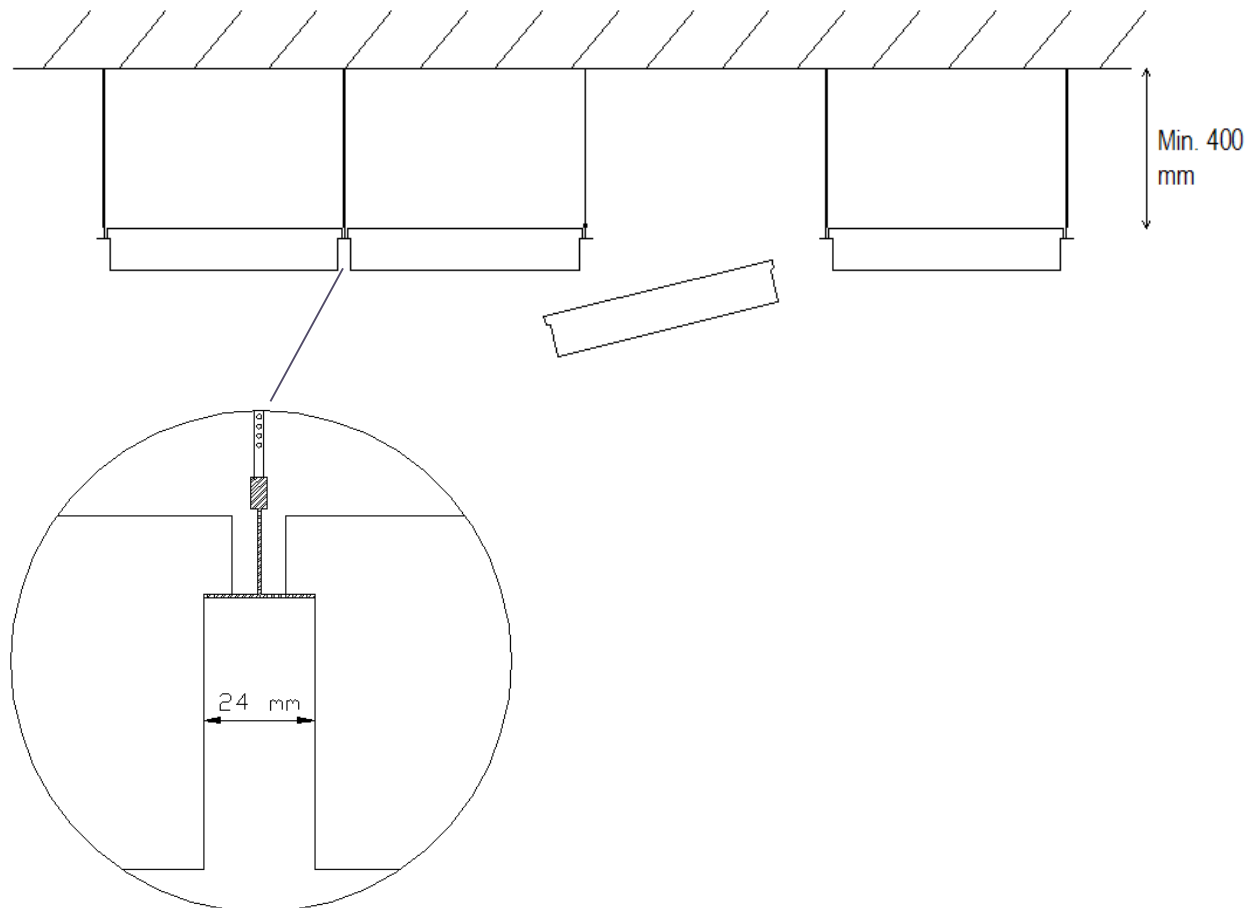
- Von Hand: mit einer Handsäge langsam, mit leichtem Druck sägen. Die Sichtseite nach oben halten. Die Elemente auf einer ebenen Fläche legen.
- Mit Kreissäge oder Bandsäge: ein Wolfram Blatt benutzen und eine gute Staubabsaugung anwenden.



## DECKENANWENDUNG

### MONTAGE MIT T-PROFILEN

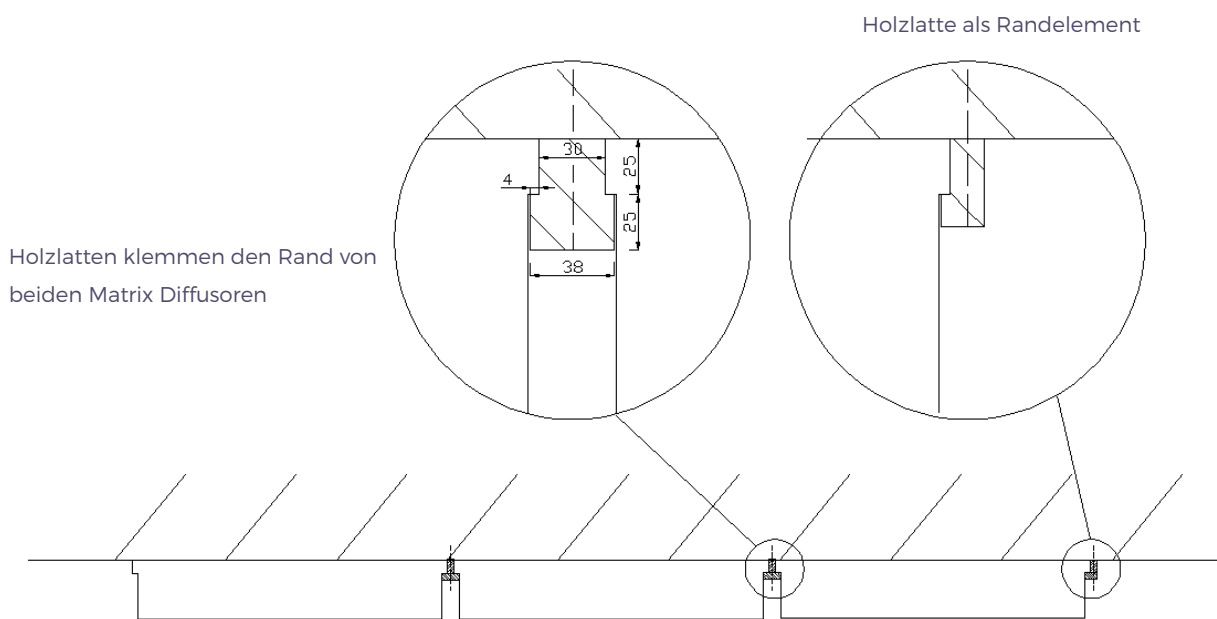
Der Matrix wird auf Format 585 x 585 mm hergestellt, so dass er in einen standard Deckenrost eingelegt werden kann.



## MONTAGE MIT HOLZLATTEN

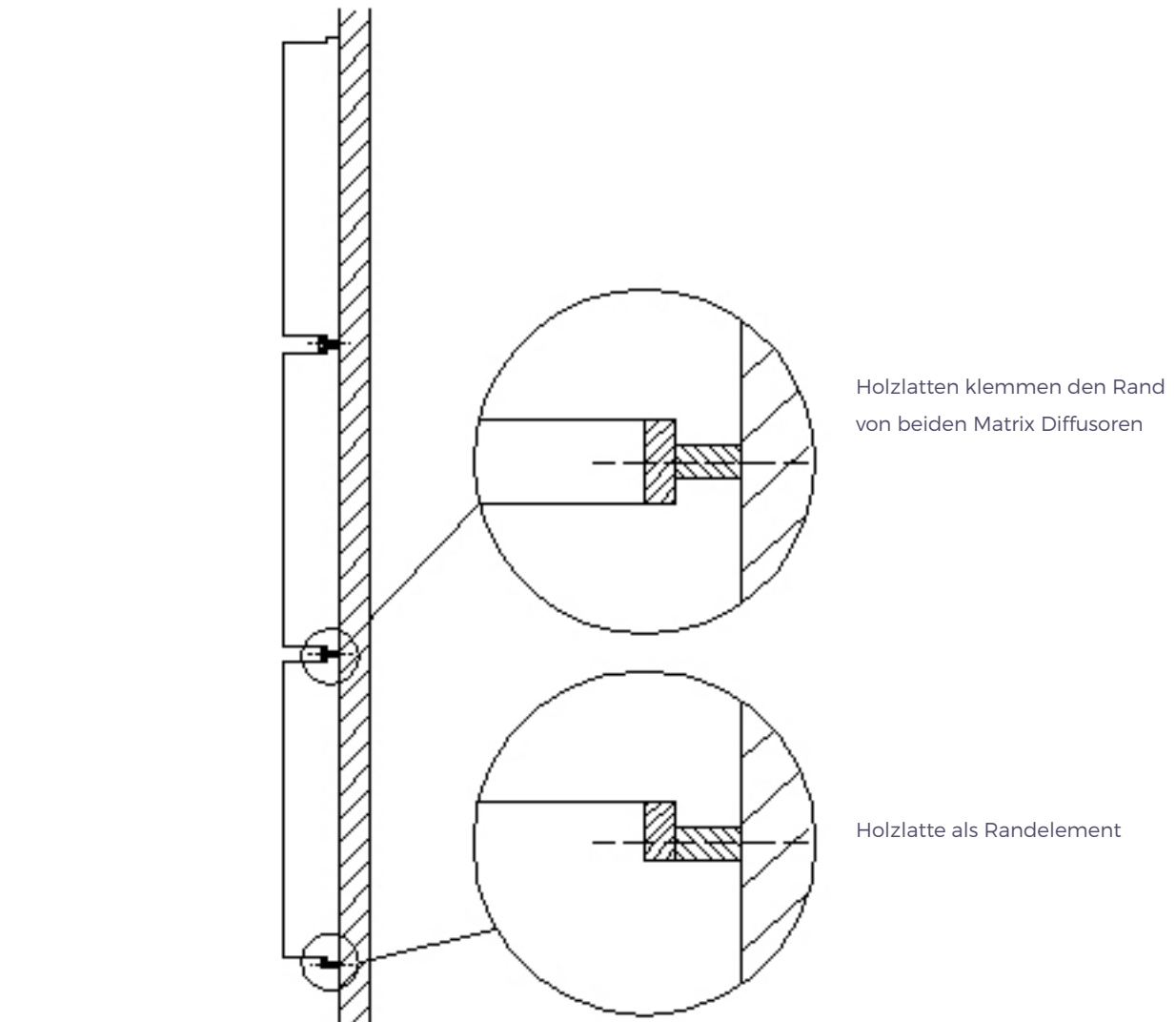
Der Matrix kann auch direkt an die Decke montiert werden mit Holzlatten. Eine erste Latte wird in die Decke verschraubt. Die zweite Latte wird in die erste Latte verschraubt und klemmt den Rand von beiden Diffusoren.

Die Latten können in der gleichen Farbe wie die Matrix Diffusoren lackiert werden. Bei weissen Diffusoren können die Latten schwarz lackiert werden um eine optische Tiefe zu erstellen.



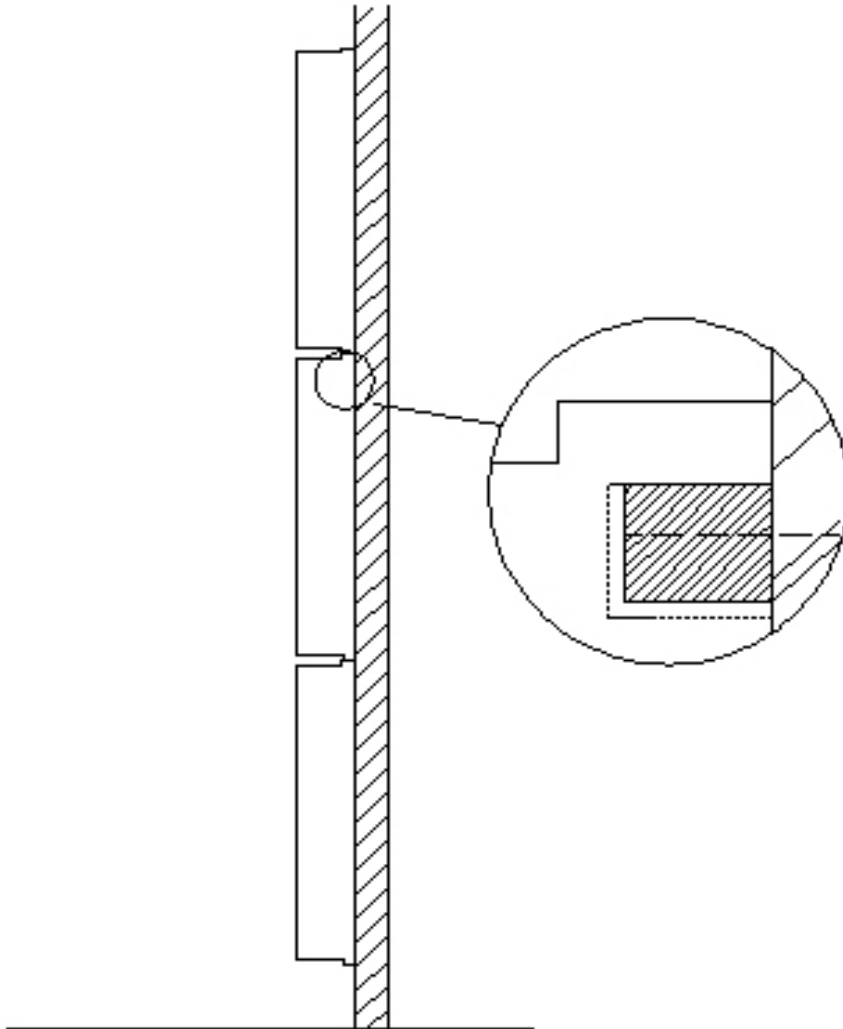
WANDVERKLEIDUNG

MONTAGE MIT HOLZLATTEN (SIEHE OBEN)



## MONTAGE MIT HOLZBLÖCKEN

Die Holzblöcke werden in die Wand geschraubt. Die Diffusoren werden auf den Holzblöcken aufgehängt.



Matrix Diffusor wird auf Holzblöcken aufgehängt

## RECHTLICHER HINWEIS

Die vorstehenden Angaben, insbesondere die Vorschläge für Verarbeitung und Verwendung unserer Produkte, beruhen auf unseren Kenntnissen und Erfahrungen im Normalfall, vorausgesetzt die Produkte wurden sachgerecht gelagert und angewandt. Wegen der unterschiedlichen Materialien, Untergründen und abweichenden Arbeitsbedingungen kann eine Gewährleistung eines Arbeitsergebnisses oder eine Haftung, aus welchem Rechtsverhältnis auch immer, weder aus diesen Hinweisen, noch aus einer mündlichen Beratung begründet werden, es sei denn, dass uns insoweit Vorsatz oder grobe Fahrlässigkeit zur Last fällt. Hierbei hat der Anwender nachzuweisen, dass er schriftlich alle Kenntnisse, die zur sachgemässen und erfolgversprechenden Beurteilung durch Sonogamma erforderlich sind, rechtzeitig und vollständig an Sonogamma übermittelt hat. Der Anwender hat die Produkte auf ihre Eignung für den vorgesehenen Anwendungszweck zu prüfen. Änderungen der Produktspezifikationen bleiben vorbehalten. Schutzrechte Dritter sind zu beachten. Im Übrigen gelten unsere jeweiligen Verkaufs- und Lieferbedingungen. Es gilt jeweils das aktuellste Produktdatenblatt, welches bei uns angefordert werden kann.